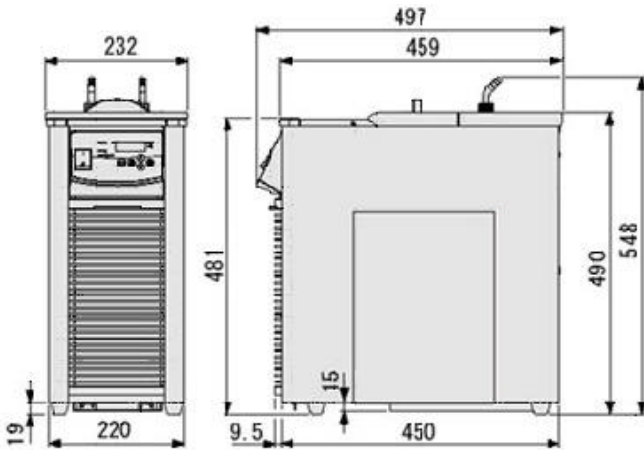


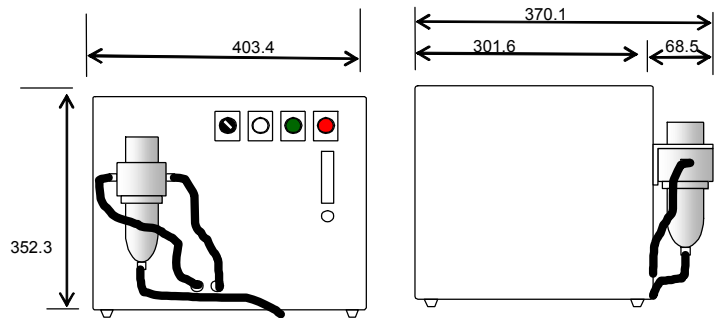
冷却チラー

CCA - 1111



窒素ガス発生装置

TWC - 05



型 式	C C A - 1 1 1 1	
循環方法	密閉系向循環	
温度調節範囲 ()	-20~20(ヒータなし)	
温度調節精度 ()	±2	
冷凍機・冷媒	350W R407C	
冷却能力 (W)	液温 10	450 (385kcal/h)
	液温 -10	310 (266kcal/h)
外部循環能力	最大流量 14/14.5 L/min 最大揚程 4.2/5.6m(50/60Hz)	
外寸法 (mm)	232(W) × 497(D) × 490(548)(H) (ノズル先端)	
重量 (Kg)	約 29	
電源入力/定格電源	8A・800VA/AC100 50/60Hz	

- 温度調節精度、冷却能力は定格電源電圧、50Hz、室温 20、無負荷での値です。
- 冷却能力は表示能力の ±5% (CCA-1111 型) です。

型 式	T W C - 0 5	
生成方法	膜分離方式	
使用环境温度 ()	5~45	
使用環境湿度	85%RH 以下 (屋内)	
生成量 (NL/min)	0.5 (条件あり)	
窒素濃度 (%)	99.9 (条件あり)	
最大消費電力 (W)	約 200	
外寸法 (mm)	400(W) × 370(D) × 360(H) (突起部を除く)	
送圧力 (MPa)	0.6 程度 (内部コングレガ使用時)	
重量 (Kg)	約 20	
電源入力/定格電源	AC100	

- コンプレッサー内蔵型のため、AC100V 電源のみで窒素ガスを発生します。
- コンプレッサーはオイルフリータイプで給油等のメンテナンスは不要です。
- エアフィルター・ミストフィルター標準装備。
- 窒素ガス濃度調整範囲 90~99.9%。