

ローコストな加熱&冷却プレートが 精密な温度特性試験環境を提供します



DET - 4 1 2 0



CHP - 4 4 LC

特 長

- ✦ 水冷プレートの温度範囲は - 4 0 ~ + 1 2 0 、空冷ユニットは室温より最大温度差 - 4 0 です。
- ✦ - 4 0 から + 1 2 0 まで約5分で昇温。(R t から - 4 0 までの降温も2分です)
- ✦ 冷却加熱部は高信頼の自社製ペルチェ素子使用。繰返し実験での耐久性を保証。
- ✦ 温度コントローラーと組み合わせるだけで、即座に本格的な温度特性試験を開始できます。

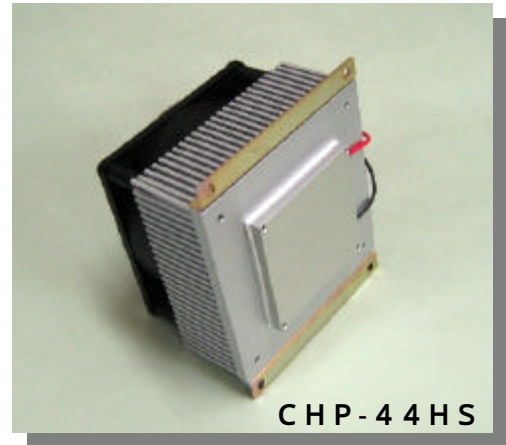
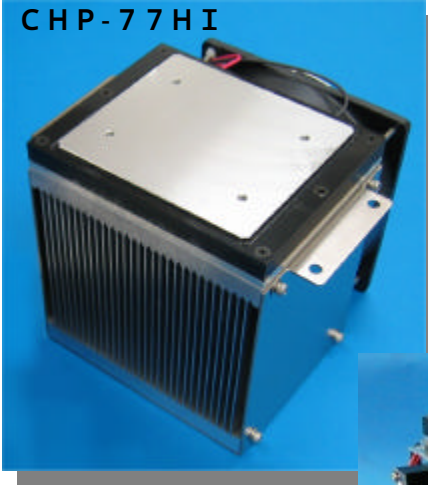
仕 様

型 式	DET-4120	CHP-44LC
放熱方式	水循環(冷却チラー使用)	
温度範囲() (最大温度差)	-40 ~ +120 (40)	
温度コントローラ	FC-2410 ・ FC-3510 (別売)	
外形寸法 (mm)	100 × 125 × 37	78 X 60 X 28
プレート部寸法(mm)	100 × 90	60 X 60 X 32.5
重 量 (g)	710	200
取付ネジピッチ	70 × 50(mm) M4-4	56 X 56(mm) M3-4
駆動電圧 (V) / 最大電流 (A)	DV24 / 6	DC12 / 5
最大吸熱量 (W)	86	35

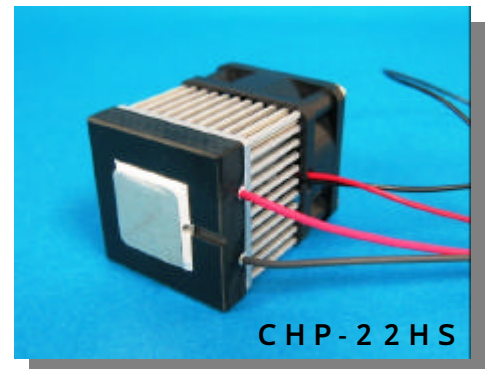
空冷式冷熱プレート

CHP-77HI/CHP-44HS/CHP-22HS

CHP-77HI



CHP-44HS



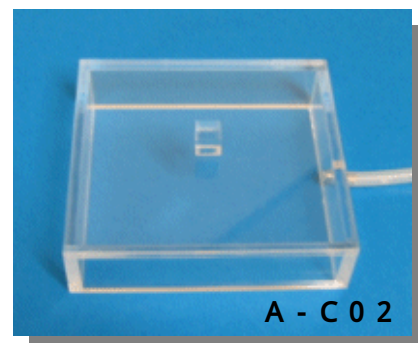
CHP-22HS

仕様

型式	CHP-77HI (空冷式)	CHP-44HS (空冷式)	CHP-22HS (空冷式)
放熱方式	ファン+ヒートシンク		
温度範囲() (最大温度差)	-20 ~ +120 (40)		-10 ~ +90
温度センサー	Pt100 白金測温抵抗体		
外形寸法 (mm)	160 × 145 × 150	122 × 100 × 73	40 × 40 × 55.7
プレート部寸法(mm)	100 × 90	60 × 60	22 × 22
重量 (g)	2035	1000	120
取付ネジピッチ	70 × 50 (mm) M4-4	56 × 56 (mm) M3-4	なし
駆動電圧 (V) /最大電流 (A)	DC 26 / 6.5	DC 12 / 5	DC 7 / 4
最大吸熱量 (W)	83	35	10

結露防止カバー

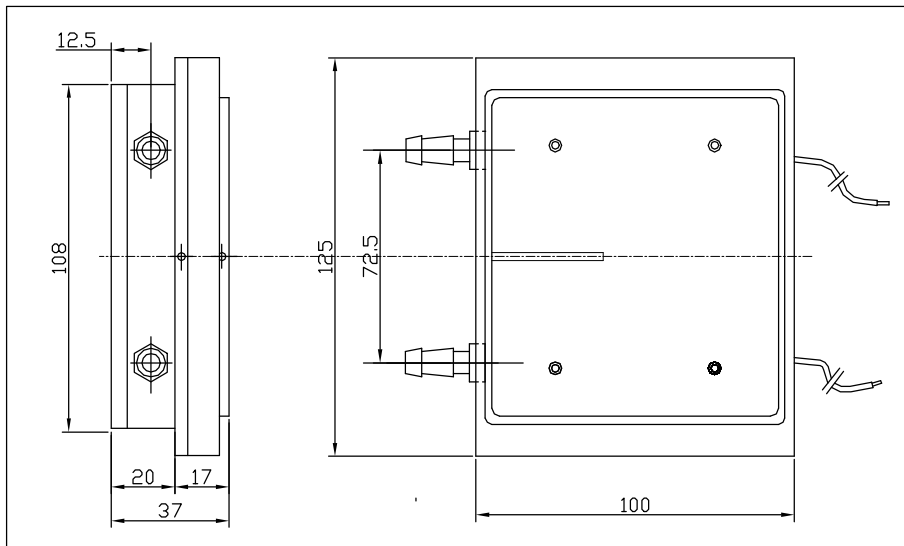
- ✚ 空冷/水冷プレート専用の結露防止カバーです。
- ✚ ジャストサイズで外気を遮断し、窒素吹き出し口から誘導される窒素が試験対象物の結露を防ぎます。
- ✚ クリアタイプで、対象物の変化が目視できます。



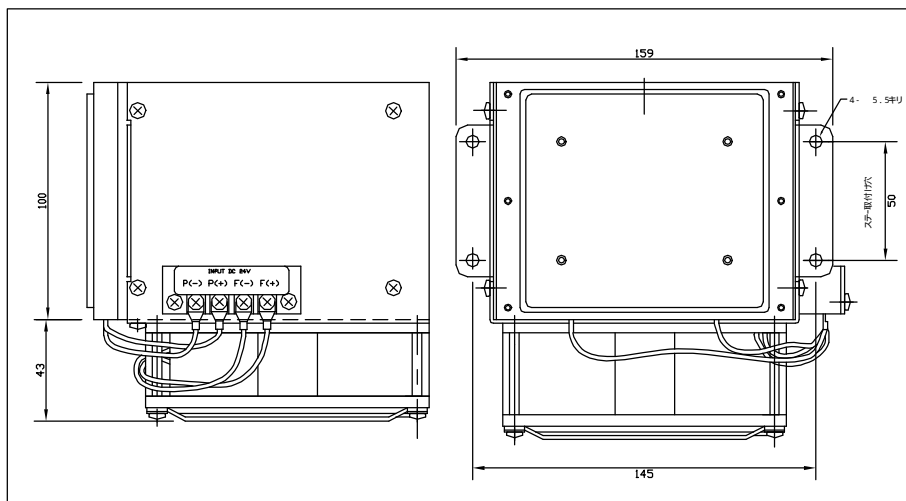
A-C02

外觀寸法図

DET-4120 (水冷式)



CHP-77HI (空冷式)



温度特性

