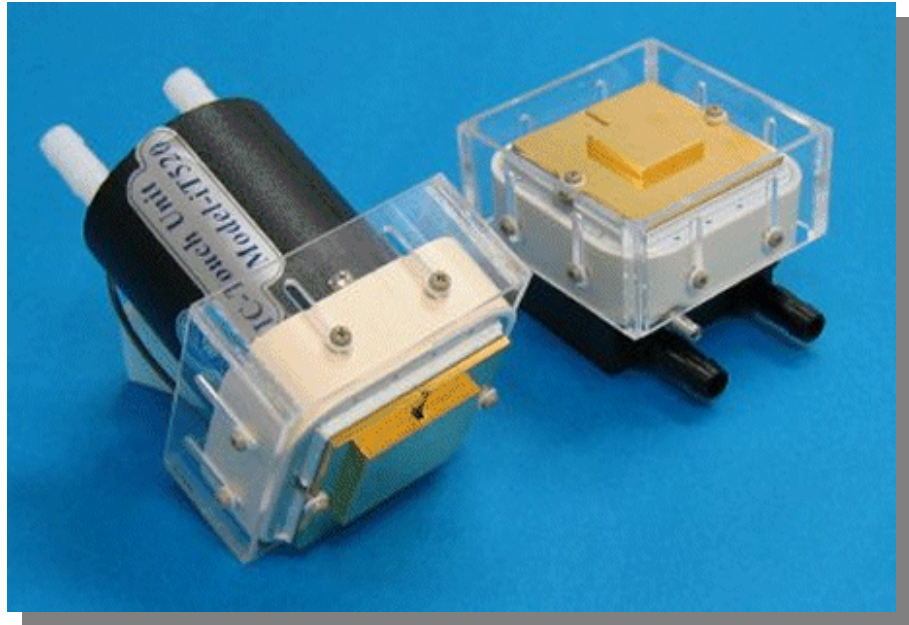


ペルチェ温調ヘッド iT520/iT525

メモリや IC など電子部品の温度特性試験に最適



特 長

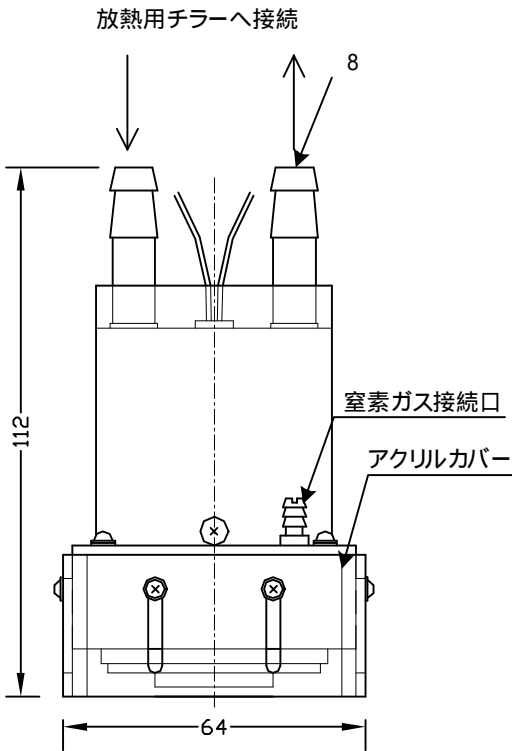
- 実装基板上のICの温度試験ができます。
- 実験可能温度範囲 - 40 ~ + 120 のワイドレンジ。
- - 40 から + 120 までわずか2分で昇温。(Rtから - 40 までの降温も2分です。)
- Pt100 センサーにより ± 0.1 の精密温度制御可能。
- 低温での結露・凍結を防止するための窒素吹き出し口をヘッド周辺に配置。
- ラボでの手軽な卓上実験用にはハンディー型の iT 5 2 0 を、工場での評価用にはソケット装着型の iT 5 2 5 をご用意しました。
- 接触アタッチメントの凸部の形状および寸法はお客様の仕様にあわせ変更可能です。

仕 様

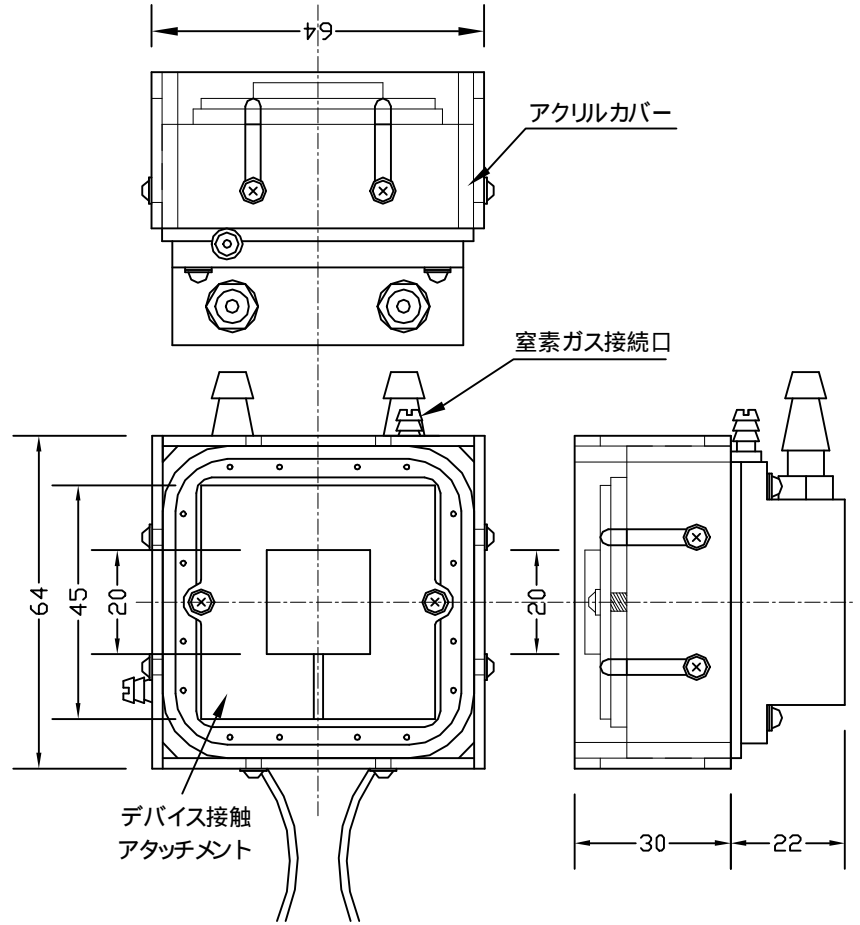
型 式	iT520	iT525
温度範囲 ()	-40 ~ +120	
温度制御精度 ()	±0.1 (FC-2410 型温度制御装置使用)	
温度センサー	Pt100 白金測温抵抗体	
放熱方式	水冷式 (冷却チラー使用)	
冷却加熱方式	40 mm角 UT-4040AL ペルチェ素子使用	
駆動電圧 (V) / 電流 (A)	DC 15V / 6A	
接触凸部寸法 (mm)	30 × 30 もしくは 20 × 20	標準モデル

外觀寸法図

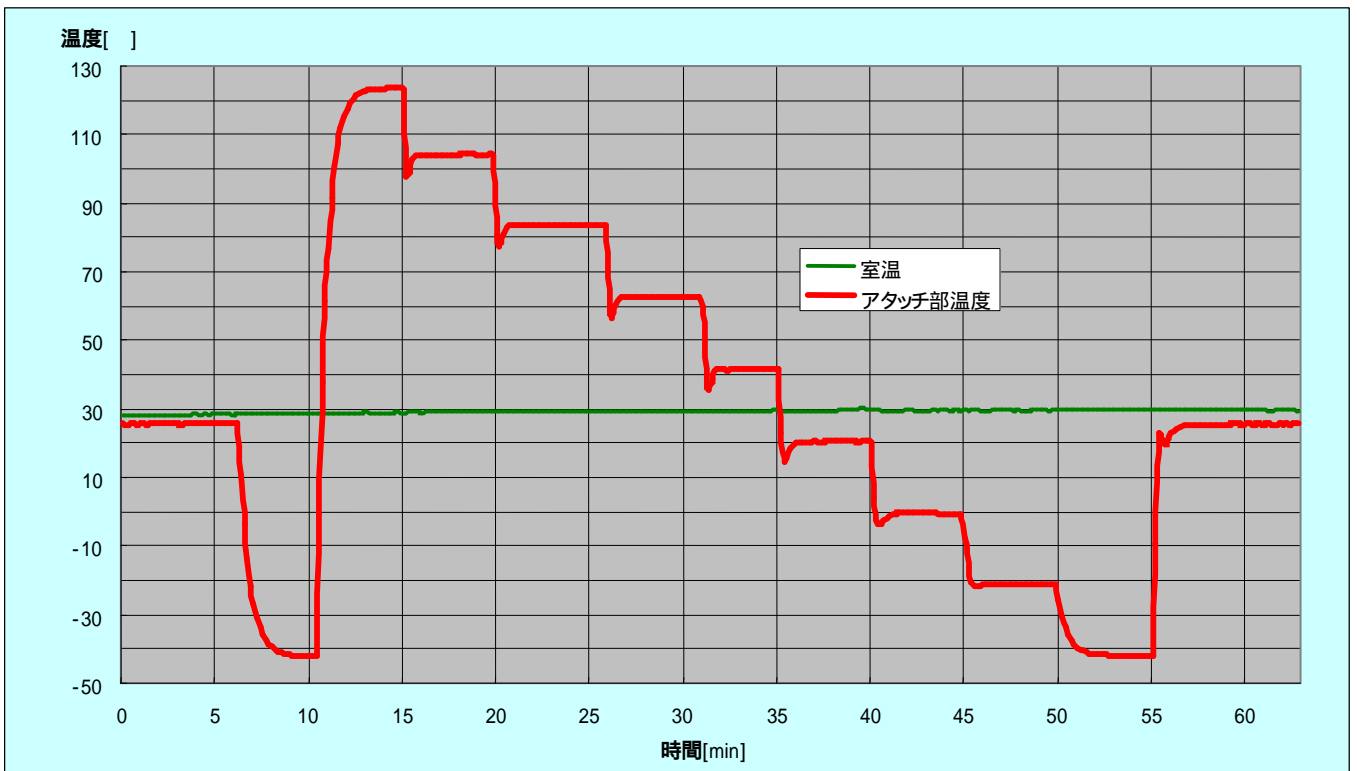
iT520



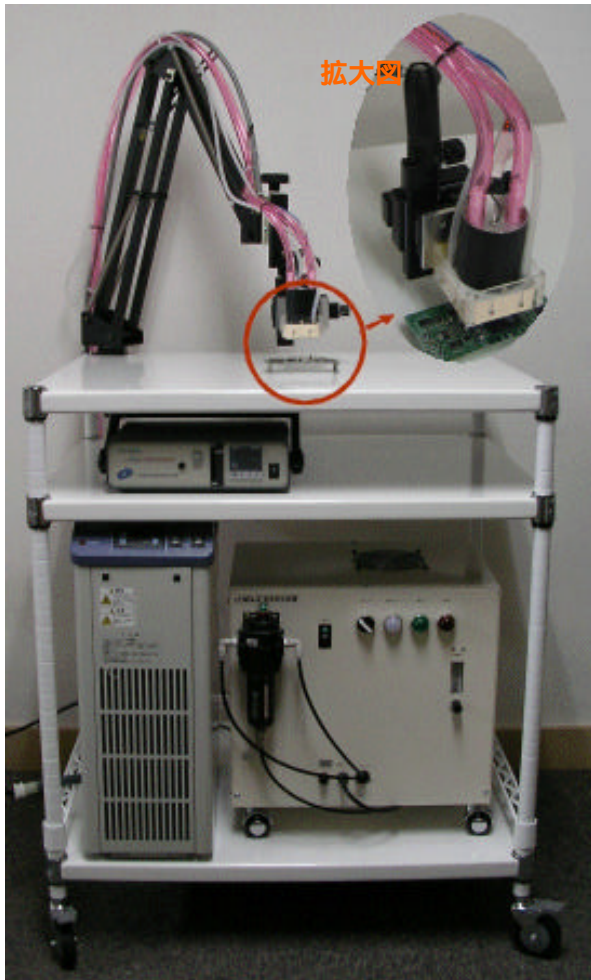
iT525



温度特性



ワゴン型実験設備



ワゴンの天板を実験プレートとして使用して頂けるシステムです。

温調ヘッドは他関節アームに装着されている為、実験対象物の大きさ・設置位置に左右されません。また、アーム先端に精密可動ステージを採用することにより対象物へのソフトな接触が可能です。

全ての周辺機器をワゴンに搭載することにより、最小限度の占有面積を実現し、移動が必要な環境でも利便性も向上します。

装置構成ブロック図

